



**Obec Česká Ves**  
Jánského 341  
790 81 Česká Ves

IČO: 00636037  
DIČ: CZ00636037  
ID: dy5aqbf  
tel.: 584 459 090  
e-mail: info@cves.cz  
č.ú.: 1905668309/0800

# OBJEDNÁVKA

Objednávka č.: **204/2022**

Datum: 01.08.2022

Vyřizuje: Ing. Cabadaj

Termín dodání: **31.10.2022**

Bonita Group Service s.r.o.

Čedlosy 583

IČO: 277 38 795

664 24 Drásov

## Popis objednávky

Na základě provedeného výběrového řízení u Vás objednááme dodávku a montáž. Objednááme u Vás dodání a montáž herních prvků včetně příslušenství dle specifikace a parametrů dle Vaší nabídky ze dne 21.07.2022 (Cenová nabídka tvoří přílohu této objednávky).

Termín dodání je max. do 31.10.2022. Záruka je 60 měsíců ode dne předání a převzetí stavby objednatelům.

Celková cena je stanovena na max. **703.731 Kč bez DPH.**



Schválil:

Ing. Petr Mudra  
starosta obce

**Splatnost faktury je 14 dnů ode dne jejího doručení Objednateli.**

Obec Česká Ves je plátcem DPH. **Při fakturaci uvádějte naše DIČ: CZ00636037 a číslo objednávky!**

**Pro plátce DPH:** Obec Česká Ves poskytuje své DIČ při přijetí stavebních a montážních prací a je v pozici plátce, který je povinen uplatnit režim přenesené daňové povinnosti ve smyslu §92 a §92e zákona č. 235/2004 Sb., o DPH, v platném znění, a to na celý objem přijatých stavebních a montážních prací.

Prodávající (poskytovatel plnění) se zavazuje uvést na daňovém dokladu – faktuře, na základě které požaduje úhradu smluvně dohodnuté částky vč. DPH za jím uskutečněné plnění, tuzemský bankovní účet, který je správcem daně zveřejněn v registru plátců. V opačném případě je Obec Česká Ves oprávněna použít při úhradě smluvně dohodnuté částky zvláštní způsob zajištění daně podle §109a ZoDPH.

**KRYCÍ LIST NABÍDKY****1. Identifikační údaje**

<b>Název zakázky</b>	<b>Dětské hřiště u MŠ Jesenická</b>	
<b>Zadavatel</b>	<b>Obec Česká Ves</b> Jánského 341 790 81 Česká Ves IČO: 00636037 zastoupená Ing. Petrem Mudrou, starostou	
<b>Dodavatel</b>	<b>Název</b>	Bonita Group Service s.r.o.
	<b>Sídlo</b>	Čedlosy 583, 664 24 Drásov
	<b>IČO</b>	27738795
	<b>Statutární orgán</b>	Jaroslav Lejsek Jednatel společnosti
	<b>Tel., fax, e-mail</b>	515555100, info@hriste-bonita.cz
	<b>ID datové schránky</b>	ka3sfn9

**2. Hodnotící kritérium<sup>1</sup>**

	<b>Cena bez DPH</b>	<b>DPH</b>	<b>Cena včetně DPH</b>
<b>Nabídková cena</b>	703 731 CZK	147 783,52 CZK	851 514,52 CZK

**3. Prohlášení**

Já, níže podepsaný, jako pověřený zástupce výše uvedeného dodavatele (včetně všech členů sdružení, pokud nabídku předkládá sdružení), tímto prohlašuji, že jsem se podrobně seznámil se zadávacími podmínkami výše uvedené zakázky a že je bezvýhradně a bez omezení přijímám.

V Drásově dne 21.07.2022

**Bonita Group Service s.r.o.**  
 Čedlosy 583, 664 24 Drásov  
 IČ: 27738795, DIČ: CZ27738795

  
 Razítko a podpis osoby oprávněné jednat jménem či za uchazeče

<sup>1</sup> Údaje uvedené na tomto krycím listu mají z hlediska otevírání, posouzení a hodnocení nabídek pouze informativní, nezávazný charakter. Rozhodující pro otevírání, posouzení a hodnocení nabídky budou údaje, uvedené v textu návrhu smlouvy.





## UNIVERSAL 4U602KW - hnědá

Typ výrobku 4U-602KW-10

### Základní informace

Doporučený věk	2 - 15 let
Minimální prostor	11,8 m x 9,7 m
Rozměr zařízení d. š. v.:	8,72 m x 5,69 m x 3,48 m
Výška volného pádu:	1 m
Nosnost:	2484 kg
Max. počet uživatelů:	46
Dopadová plocha:	dle normy EN 1177 - trávník
Určení:	exteriér
Dostupnost náhradních dílů:	dobrá výrobce
Certifikát shody s normou:	ČSN EN 1176 - 1, 2, 3

### Materiál

Dřevěné části - vodovzdorná překližka  
 Plastové části - HDPE, polyamid  
 Kovové části - konstrukční ocel  
 Skluzavky - sklolaminát  
 Lana a síť - polypropylen s vnitřním ocelovým jádrem  
 Průzory - plexisklo, Vlajky - polyesterová tkanina  
 Hnízdo - polypropylenové lano z vysokopevnostního

### Povrchová úprava

Prášková vypalovaná barva KOMAXIT  
 Žárové zinkování

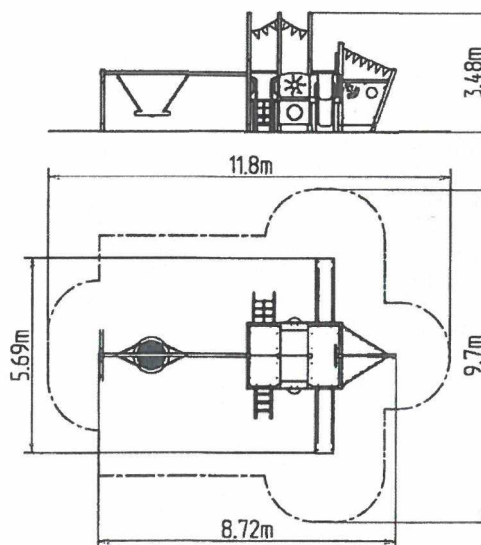
### Popis

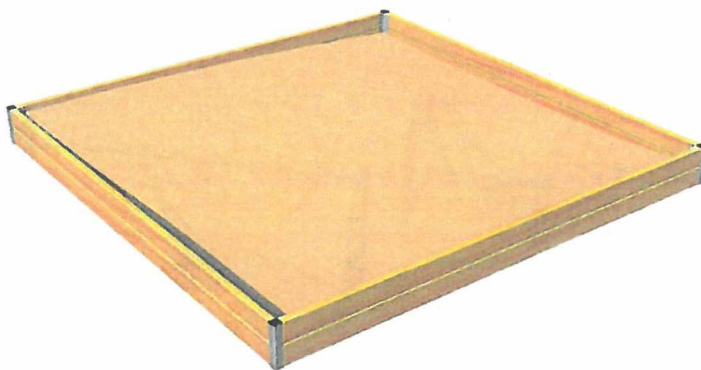
Nosná konstrukce věžové sestavy je vyrobena z konstrukční oceli (kovový profil 100 x 100 mm), která je proti korozi chráněna povrchovou úpravou zinkováním, čímž se docílí velmi výrazného prodloužení životnosti herního prvku a vypalovanou barvou KOMAXIT dle odstínu RAL. Tyto konstrukce jsou uloženy do betonového lože. Veškeré další kovové prvky jsou také upravovány zinkováním a vypalovanou barvou KOMAXIT dle odstínu RAL.

Skluzavka je vyrobena ze sklolaminátu. Čelo skluzavky, nášlapy, kormidlo, vlajka, bariéry atd. jsou vyrobeny z vysoce kvalitního plastu HDPE (vysokotlaký, celoprobarvený polyetylen, který se vyznačuje vysokou barevnou stálostí, odolností proti UV záření a hlavně bezpečností, protože je nelámaný a nehrozí tak žádné nebezpečí zranění dětí ostrými úlomky). Šikmý síťový výlez je vyrobený z materiálu HERKULES (16 mm lana z polypropylenu s vnitřním ocelovým jádrem) a je spojován plastovými nebo hliníkovými spoji. Podesty a kreslicí tabule jsou vyrobeny z vodovzdorné překližky určené pro venkovní prostředí nebo na přání zákazníka z HDPE. Houpačka je zavěšena pomocí pozinkovaných řetězů na kovovém nosníku. Sedátko „Hnízdo“ je vyrobeno z polypropylenového lana z vysokopevnostního vlákna. Závěsná lana jsou vyrobena z materiálu HERKULES (16 mm lana z polypropylenu s vnitřním ocelovým jádrem). Veškerý spojovací materiál je pozinkovaný nebo nerezový.

### Vybavení

6x věž, 2x skluzavka, šikmý výlez s nášlapy a kovovými madly, kreslicí tabule, 2x stožár s vlajkou, kormidlo, kotva, řetězová houpačka, 2x bariéra s průzorem, 4x bariéra z HDPE, 2x kovová bariéra usazená do dřevěného rámu, šikmý síťový výlez.





## Pískoviště 3x3 m PI330D

Typ výrobku PI-330D-10

### Základní informace

Doporučený věk	od 0 let
Minimální prostor	6 m x 6 m
Rozměr zařízení d. š. v.:	3 m x 3 m x 0,24 m
Výška volného pádu:	0,24 m
Nosnost:	Neurčeno
Max. počet uživatelů:	Neurčeno
Dopadová plocha:	dle normy EN 1177 - trávník
Určení:	exteriér
Dostupnost náhradních dílů:	dodá výrobce
Certifikát shody s normou:	ČSN EN 1176 - 1

### Materiál

Dřevěné části - lepené hranoly  
Kovové díly - konstrukční ocel

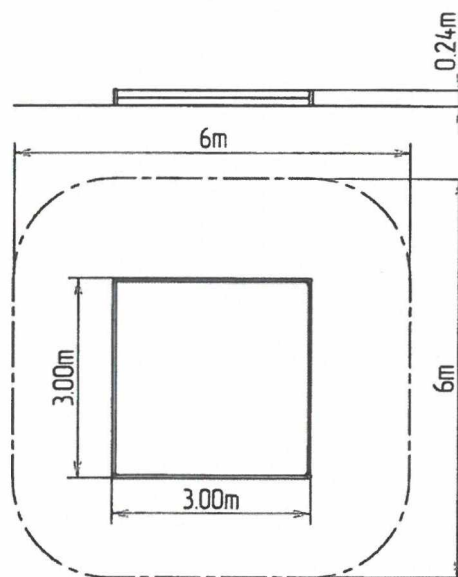
### Povrchová úprava

Impregnace a třívrstvá aplikace vrchního lazurovacího laku  
Žárové zinkování

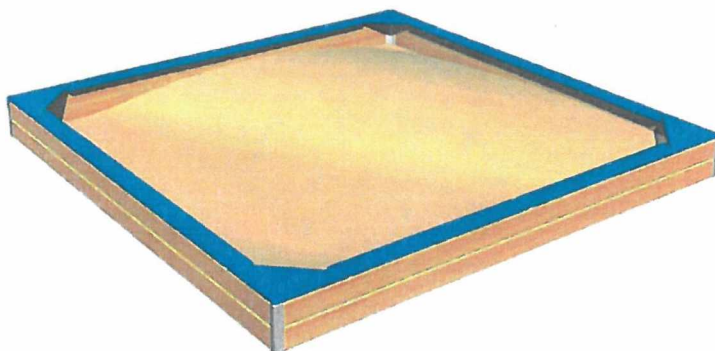
### Popis

Pískoviště je vyrobeno z lepených hranolů. Toto řešení zajišťuje maximální možnou ochranu proti vzniku prasklin, které jsou běžné u výrobků z mimostředového dřeva. Povrchová úprava těchto hranolů spočívá v impregnaci a třívrstvé aplikaci vrchního lazurovacího laku, splňujícího podmínky normy EN 71/3 (bezpečné pro dětské hračky).

Tyto konstrukce jsou do terénu kotveny v ocelových patkách, které jsou chráněny proti korozi žárovým zinkováním a jsou uloženy do betonového lože. Kotvy jsou připevněny k hernímu prvku pomocí šroubů a jejich konstrukce zaručuje, že dřevěné prvky nebudou v přímém kontaktu se zemí. Veškerý spojovací materiál je pozinkovaný nebo nerezový.







## Sedáky na celý obvod pískoviště 3x3 m SP330DB - modrá

Typ výrobku SP-330DB

### Základní informace

Doporučený věk	od 0 let
Minimální prostor	m x m
Rozměr zařízení d. š. v.:	3 m x 3 m x m
Výška volného pádu:	m
Nosnost:	Neurčeno
Max. počet uživatelů:	Neurčeno
Dopadová plocha:	Neurčeno
Určení:	exteriér
Dostupnost náhradních dílů:	dodá výrobce
Certifikát shody s normou:	ČSN EN 1176

### Materiál

Plastové části - HDPE

### Povrchová úprava

### Popis

Sedáky jsou vyrobeny z vysoce kvalitního plastu HDPE (vysokotlaký, celoprobarvený polyetylen, který se vyznačuje vysokou barevnou stálostí, odolností proti UV záření a hlavně bezpečností, protože je nelámaný a nehrozí tak žádné nebezpečí zranění dětí ostrými úlomky). Veškerý spojovací materiál je pozinkovaný nebo nerezový.



## Plachta na zakrytí pískoviště 3x3 m PZ330D

Typ výrobku PZ-330D

### Základní informace

Doporučený věk	od 0 let
Minimální prostor	m x m
Rozměr zařízení d. š. v.:	3 m x 3 m x m
Výška volného pádu:	m
Nosnost:	Neurčeno
Max. počet uživatelů:	Neurčeno
Dopadová plocha:	Neurčeno
Určení:	exterlér
Dostupnost náhradních dílů:	dodá výrobce
Certifikát shody s normou:	ČSN EN 1176

### Materiál

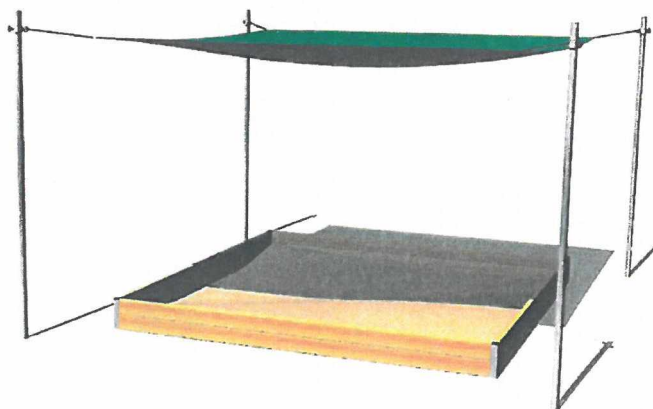
Plachta - pogumovaná polyesterová síť

### Povrchová úprava

### Popis

Plachta na zakrytí pískoviště je vyrobena z pogumované polyesterové sítě, odolné proti UV záření. Po obvodu je opatřena oky, které zajišťují snadné vypnutí plachty. Zabraňuje vstupu kočkám, psům a ptákům, chrání pískoviště před hrubými nečistotami a spadáním listů.





## Zastínění pískoviště posuvné 3x3 m ZP331

Typ výrobku ZP-331

### Základní informace

Doporučený věk	od 0 let
Minimální prostor	6 m x 6 m
Rozměr zařízení d. š. v.:	4,01 m x 4,01 m x 2,4 m
Výška volného pádu:	m
Nosnost:	Neurčeno
Max. počet uživatelů:	Neurčeno
Dopadová plocha:	Neurčeno
Určení:	exteriér
Dostupnost náhradních dílů:	dodá výrobce
Certifikát shody s normou:	ČSN EN 1176

### Materiál

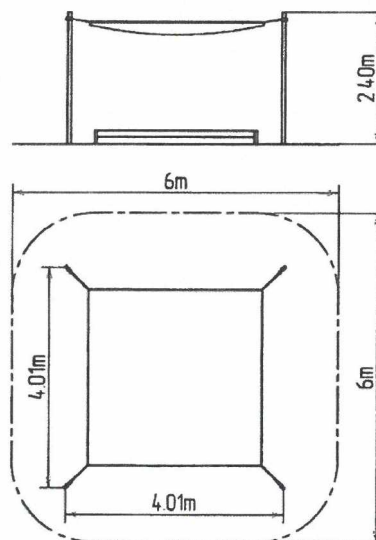
Kovové části - konstrukční ocel  
Zastínění - rašl

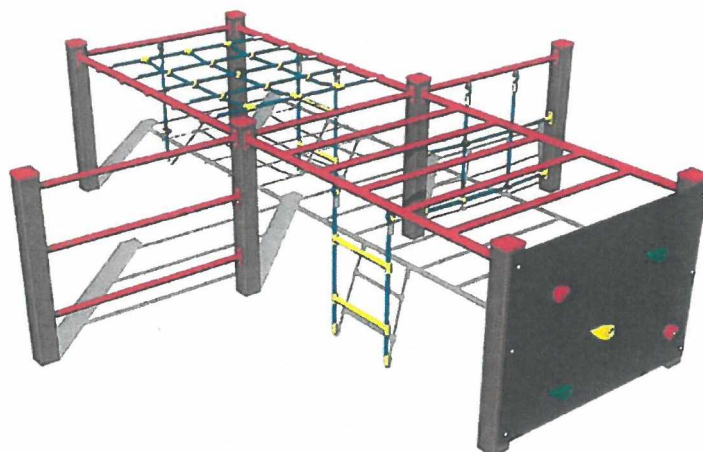
### Povrchová úprava

Žárové zinkování

### Popis

Nosná konstrukce zastínění pískoviště je vyrobena z konstrukční oceli, která je proti korozi chráněna žárovým zinkováním, čímž se docílí velmi výrazného prodloužení životnosti herního prvku. Tato konstrukce je uložena do betonového lože. Zastínění pískoviště je vyrobeno z tzv. rašlu (vysoce kvalitní, pevná a odolná stínící tkanina). Zastínění pískoviště je vodě propustné. Všechny spojovací materiály jsou pozinkované nebo nerezové.





## Šplhací sestava SS802KW - hnědá

Typ výrobku SS-802KW-10

### Základní informace

Doporučený věk	2 - 10 let
Minimální prostor	6,95 m x 6,7 m
Rozměr zařízení d. š. v.:	3,95 m x 3,7 m x 0,96 m
Výška volného pádu:	1 m
Nosnost:	432 kg
Max. počet uživatelů:	8
Dopadová plocha:	dle normy EN 1177 - trávník
Určení:	exteriér
Dostupnost náhradních dílů:	dodá výrobce
Certifikát shody s normou:	ČSN EN 1176 - 1

### Materiál

Plastové části - polyamid  
 Kovové části - konstrukční ocel  
 Lana a síť - polypropylen s vnitřním ocelovým jádrem  
 Horolezecké chyty - křemičitý písek + epoxidová pryskyřice  
 Horolezecká stěna - vodovzdorná překližka

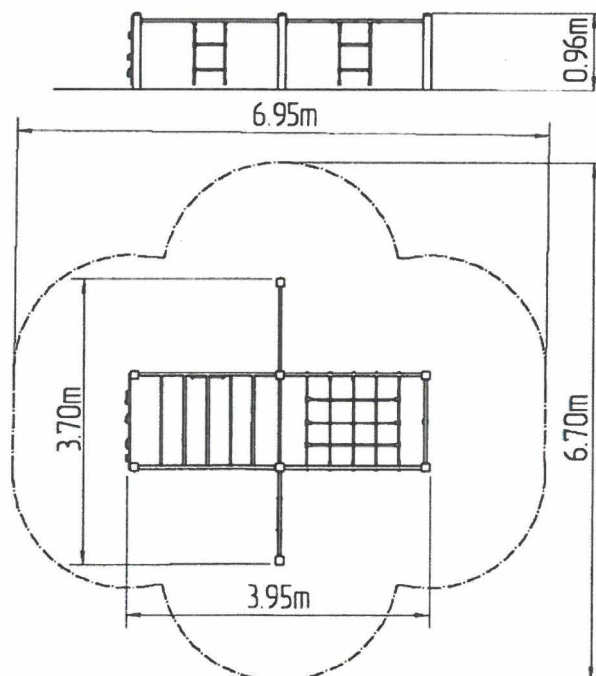
### Povrchová úprava

Prášková vypalovaná barva KOMAXIT  
 Žárové zinkování

### Popis

Nosná konstrukce šplhací sestavy je vyrobena z konstrukční oceli (kovový profil 100 x 100 mm), která je proti korozi chráněna povrchovou úpravou zinkováním, čímž se docílí velmi výrazného prodloužení životnosti herního prvku a vypalovanou barvou KOMAXIT dle odstínu RAL. Tyto konstrukce jsou uloženy do betonového lože. Veškeré další kovové prvky jsou také upravovány zinkováním a vypalovanou barvou KOMAXIT dle odstínu RAL.

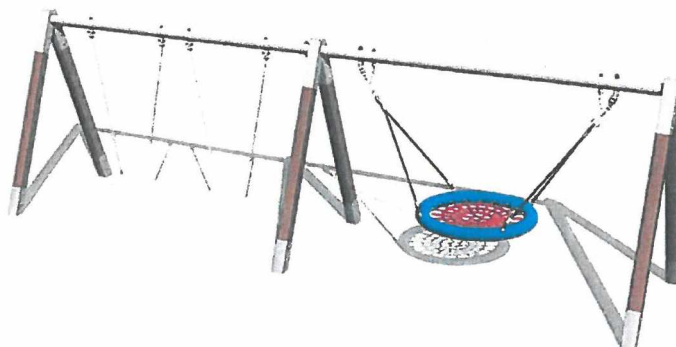
Šplhací síť, síť, šplhací lano a lanový žebřík jsou vyrobeny z materiálu HERKULES (16 mm lana z polypropylenu s vnitřním ocelovým jádrem) a jsou spojovány plastovými spoji. Lezecká stěna je vyrobena z vodovzdorné překližky určené pro venkovní prostředí. Horolezecké chyty jsou vyrobeny z křemičitého písku a epoxidové pryskyřice - to zaručuje dlouhou životnost, stálobarevnost i šetrný povrch pro kůži na rukou. Veškerý spojovací materiál je pozinkovaný nebo nerezový.



### Vybavení

Šplhací síť, tyčový přeлез, žebřiny, 2x lanový žebřík, šplhací lano, lezecká stěna, síť.





## Řetězová trojhoupačka RH320KW - hnědá

Typ výrobku RH-320KW-10

### Základní informace

Doporučený věk	2 - 15 let
Minimální prostor	8,9 m x 7 m
Rozměr zařízení d. š. v.:	5,9 m x 1,4 m x 1,77 m
Výška volného pádu:	1 m
Nosnost:	378 kg
Max. počet uživatelů:	7
Dopadová plocha:	dle normy EN 1177 - trávník
Určení:	exteriér
Dostupnost náhradních dílů:	dodá výrobce
Certifikát shody s normou:	ČSN EN 1176 - 1, 2

### Materiál

Kovové části - konstrukční ocel  
Lana závěsná "HNÍZDO" - polypropylen s vnitřním ocelovým jádrem  
Sedátko "HNÍZDO" - polypropylen z vysokopevnostního vlákna

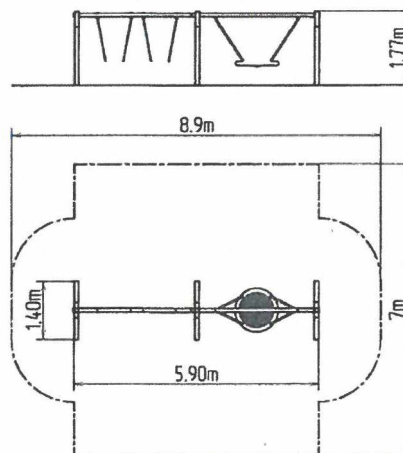
### Povrchová úprava

Prášková vypalovaná barva KOMAXIT  
Žárové zinkování

### Popis

Nosná konstrukce trojhoupačky je vyrobena z konstrukční oceli (kovový profil 100 x 100 mm), která je proti korozi chráněna povrchovou úpravou zinkováním, čímž se docílí velmi výrazného prodloužení životnosti herního prvku a vypalovanou barvou KOMAXIT dle odstínu RAL. Tyto konstrukce jsou uloženy do betonového lože. Veškeré další kovové prvky jsou také upravovány zinkováním a vypalovanou barvou KOMAXIT dle odstínu RAL.

Houpačky jsou zavěšeny pomocí nerezových řetězů na kovovém nosníku. Sedátko „Hnízdo“ je vyrobeno z polypropylenového lana z vysokopevnostního vlákna. Závěsná lana jsou vyrobena z materiálu HERKULES (16 mm lana z polypropylenu s vnitřním ocelovým jádrem). Veškerý spojovací materiál je pozinkovaný nebo nerezový.



### Vybavení

1x sedátko „Hnízdo“ - průměr 1 m, 1x kovový nosník (pozink). Na výběr jsou tři barevné varianty konstrukce - hnědá, modrá a červená.



## Houpačkové závěsy HZ001 (nerezový, pro sedátka Baby a

Typ výrobku HZ-001

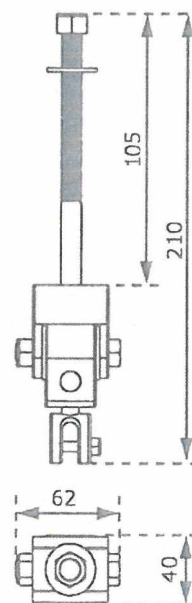
### Základní informace

Doporučený věk	Neurčeno
Minimální prostor	m x m
Rozměr zařízení d. š. v.:	m x m x m
Výška volného pádu:	m
Nosnost:	Neurčeno
Max. počet uživatelů:	Neurčeno
Dopadová plocha:	null
Určení:	exteriér
Dostupnost náhradních dílů:	dodá výrobce
Certifikát shody s normou:	

### Materiál

### Povrchová úprava

### Popis



 M12 x 105 mm





## Sedátko Normal SN001D (včetně řetězů)

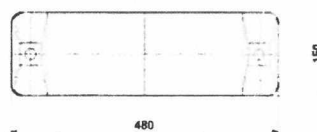
Typ výrobku SN-001D-10

### Základní informace

Doporučený věk	Neurčeno
Minimální prostor	0,82 m x 1,58 m
Rozměr zařízení d. š. v.:	0,48 m x 0,17 m x 0,03 m
Výška volného pádu:	1,0 m
Nosnost:	54 kg
Max. počet uživatelů:	1
Dopadová plocha:	dle normy EN 1177
Určení:	exteriér
Dostupnost náhradních dílů:	dodá výrobce
Certifikát shody s normou:	ČSN EN 1176

### Materiál

Sedátko - hliníkové, obalené pryží



### Povrchová úprava

### Popis

Sedátko Normal je hliníkové, obalené měkkou a pohodlnou pryží. Řetězy jsou nerezové, čímž se docílí velmi výrazného prodloužení jejich životnosti. Veškerý spojovací materiál je nerezový.



## Vahadlová dvojhoupačka VH201KW - hnědá

Typ výrobku VH-201KW-10

### Základní informace

Doporučený věk	2 - 10 let
Minimální prostor	6,1 m x 2,3 m
Rozměr zařízení d. š. v.:	3,08 m x 0,29 m x 0,93 m
Výška volného pádu:	1 m
Nosnost:	108 kg
Max. počet uživatelů:	2
Dopadová plocha:	dle normy EN 1177 - trávník
Určení:	exteriér
Dostupnost náhradních dílů:	dodá výrobce
Certifikát shody s normou:	ČSN EN 1176 - 1, 6

### Materiál

Kovové části - konstrukční ocel  
Plastové části - HDPE

### Povrchová úprava

Prášková vypalovaná barva KOMAXIT  
Žárové zinkování

### Popis

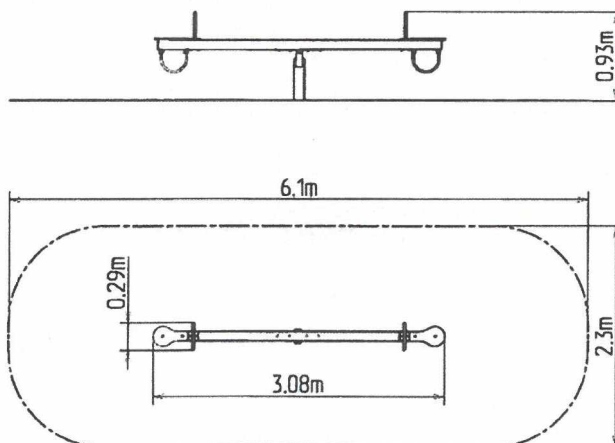
Rameno houpačky je vyrobeno z konstrukční oceli (kovový profil 100 x 100 mm), která je proti korozi chráněna povrchovou úpravou zinkováním, čímž se docílí velmi výrazného prodloužení životnosti herního prvku a vypalovanou barvou KOMAXIT dle odstínu RAL, je ukotvena vratovými šrouby do nosné konstrukce. Nosná konstrukce houpačky je ocelová a je proti korozi chráněna žárovým zinkováním a uložena do betonového lože.

Sedáky jsou vyrobeny z vysoce kvalitního plastu HDPE (vysokotlaký, celoprobarvený polyetylen, který se vyznačuje vysokou barevnou stálostí, odolností proti UV záření a hlavně bezpečností, protože je nelámavý a neohrožuje tak žádnou nebezpečí zranění dětí ostrými úlomky).

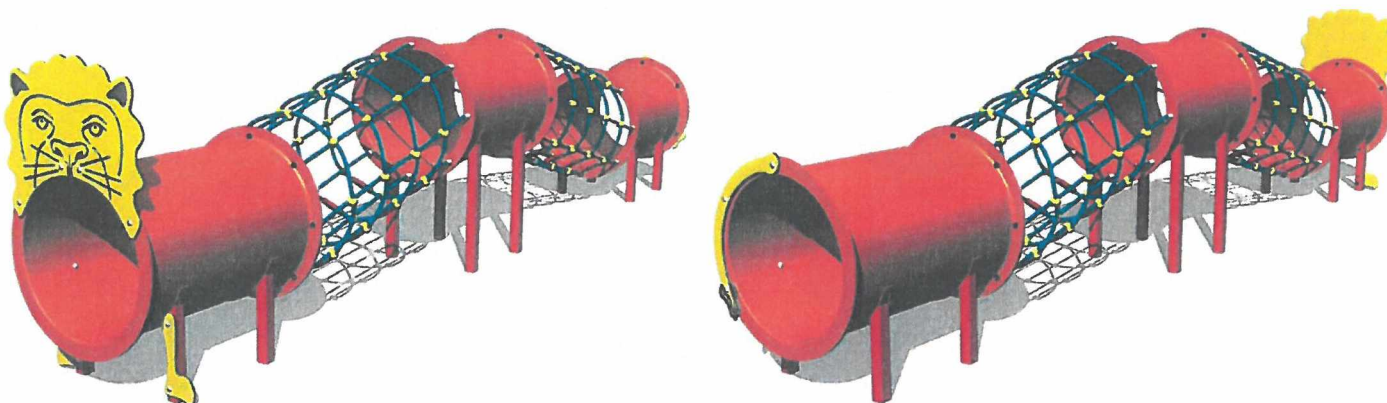
Madla jsou ocelová a jsou upravena zinkováním a vypalovanou práškovou barvou KOMAXIT dle odstínu RAL. Houpačka je konstruována s ohledem na vysoké namáhání a dlouhou životnost. Nárazy jsou tlumeny pryžovými dorazy. Veškerý spojovací materiál je pozinkovaný nebo nerezový.

### Vybavení

1x rameno, 2x sedáky, 1x střed s kloubem, 2x doraz, 2x madlo. Na výběr jsou tři barevné varianty houpačky - modrá, červená a hnědá.







## Průlezka - Lev PP043K - celokovový

Typ výrobku PP-043K-10

### Základní informace

Doporučený věk	0 - 10 let
Mínimální prostor	8,5 m x 3,8 m
Rozměr zařízení d. š. v.:	5,44 m x 0,73 m x 1,19 m
Výška volného pádu:	1 m
Nosnost:	216 kg
Max. počet uživatelů:	4
Dopadová plocha:	dle normy EN 1177 - trávník
Určení:	exteriér
Dostupnost náhradních dílů:	dodá výrobce
Certifikát shody s normou:	ČSN EN 1176 - 1

### Materiál

Plastové části - HDPE, polyamid  
 Kovové části - konstrukční ocel  
 Tunel - sklolaminát  
 Lana - polypropylen s vnitřním ocelovým jádrem

### Povrchová úprava

Prášková vypalovaná barva KOMAXIT  
 Žárové zinkování

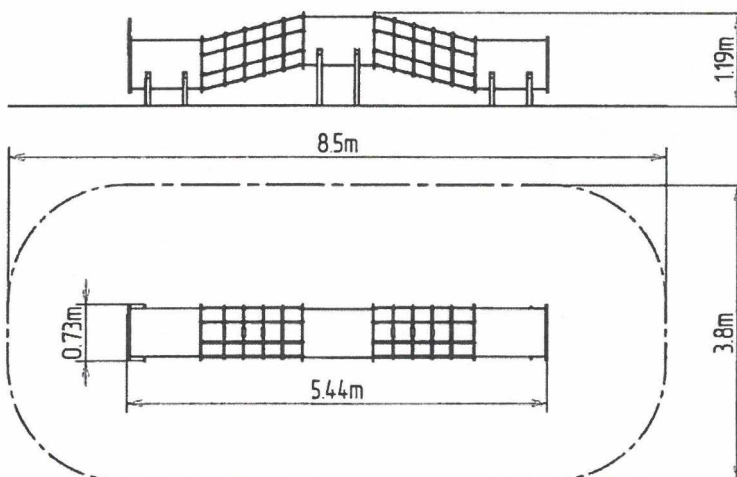
### Popis

Nosná konstrukce lva je vyrobena z konstrukční oceli, která je proti korozi chráněna povrchovou úpravou zinkováním, čímž se docílí velmi výrazného prodloužení životnosti herního prvku a vypalovanou barvou KOMAXIT dle odstínu RAL. Tyto konstrukce jsou uloženy do betonového lože. Veškeré další kovové prvky jsou také upravovány zinkováním a vypalovanou barvou KOMAXIT dle odstínu RAL.

Hlava lva, ocas a nohy jsou vyrobeny z vysoce kvalitního plastu HDPE (vysokotlaký, celoprobarvený polyetylen, který se vyznačuje vysokou barevnou stálostí, odolností proti UV záření a hlavně bezpečností, protože je nelámaný a nehrozí tak žádné nebezpečí zranění dětí ostrými úlomky). Lanové tunely jsou vyrobeny z materiálu HERKULES (16 mm lana z polypropylenu s vnitřním ocelovým jádrem) a jsou spojovány plastovými spoji. Prolézací tunely jsou vyrobeny ze sklolaminátu, který je UV stabilní a vyznačuje se vysokou barevnou stálostí. Veškerý spojovací materiál je pozinkovaný nebo nerezový.

### Vybavení

3x prolézací tunel, 2x lanový tunel







## Houpadlo na pružině - MEDVĚD HP080K

Typ výrobku HP-080K-10

### Základní informace

Doporučený věk	2 - 10 let
Minimální prostor	4 m x 3,3 m
Rozměr zařízení d. š. v.:	0,92 m x 0,27 m x 0,82 m
Výška volného pádu:	0,5 m
Nosnost:	108 kg
Max. počet uživatelů:	2
Dopadová plocha:	dle normy EN 1177 - trávník
Určení:	exteriér
Dostupnost náhradních dílů:	do dá výrobce
Certifikát shody s normou:	ČSN EN 1176 - 1, 6

### Materiál

Plastové části - HDPE  
Kovové díly - konstrukční ocel'  
Pružina - speciální pružinářská ocel'

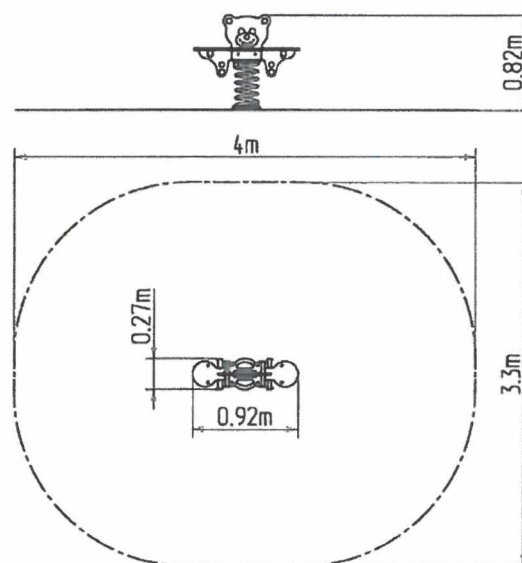
### Povrchová úprava

Prášková vypalovaná barva KOMAXIT  
Žárové zinkování

### Popis

Tělo houpadla a sedátko jsou vyrobeny z vysoce kvalitního plastu HDPE (vysokotlaký celoprobarvený polyetylen, který se vyznačuje vysokou barevnou stálostí, odolností proti UV záření a hlavně bezpečností, protože je nelámaný a nehrozí tak žádné nebezpečí zranění dětí ostrými úlomky).

Pružina houpadla je vyrobena ze speciální pružinářské oceli a je upravená vypalovanou práškovou barvou KOMAXIT. Veškerý spojovací materiál je pozinkovaný nebo nerezový.





## Lavička LA108D (mobilní)

Typ výrobku LA-108D-10

### Základní informace

Doporučený věk	od 0 let
Minimální prostor	2,6 m x 1,7 m
Rozměr zařízení d. š. v.:	1,6 m x 0,62 m x 0,79 m
Výška volného pádu:	0,45 m
Nosnost:	Neurčeno
Max. počet uživatelů:	Neurčeno
Dopadová plocha:	Neurčeno
Určení:	exteriér
Dostupnost náhradních dílů:	dodá výrobce
Certifikát shody s normou:	ČSN EN 1176 - 1

### Materiál

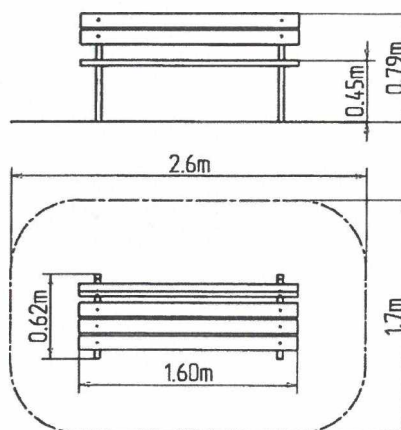
Dřevěné části - smrkové, na přání dubové dřevo  
Kovové části - konstrukční ocel

### Povrchová úprava

Impregnace a třívrstvá aplikace vrchního lazurovacího laku  
Žárové zinkování

### Popis

Lavička je vyrobena ze smrkového dřeva, na přání zákazníka z dubového dřeva. Povrchová úprava tohoto dřeva spočívá v impregnaci a třívrstvé aplikaci vrchního lazurovacího laku, splňujícího podmínky normy EN 71/3 (bezpečné pro dětské hračky). Stojny lavičky jsou vyrobeny z konstrukční oceli (kovový profil 40 x 40 mm), která je proti korozi chráněna žárovým zinkováním, čímž se docílí velmi výrazného prodloužení životnosti lavičky. Veškerý spojovací materiál je pozinkovaný nebo nerezový.





## Odpadkový koš se stříškou OK020

Typ výrobku OK-020

### Základní informace

Doporučený věk	od 0 let
Minimální prostor	1,4 m x 1,4 m
Rozměr zařízení d. š. v.:	0,39 m x 0,39 m x 0,97 m
Výška volného pádu:	0 m
Nosnost:	Neurčeno
Max. počet uživatelů:	Neurčeno
Dopadová plocha:	Neurčeno
Určení:	exteriér
Dostupnost náhradních dílů:	dodá výrobce
Certifikát shody s normou:	ČSN EN 1176 - 1

### Materiál

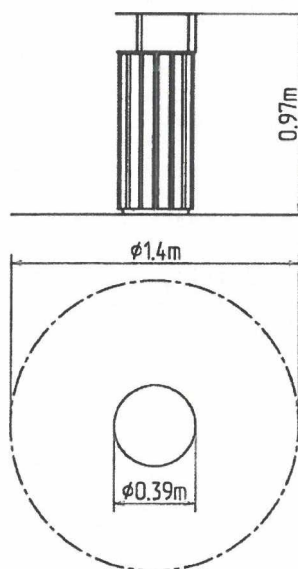
Dřevěné části - smrkové dřevo  
Kovové části - konstrukční ocel

### Povrchová úprava

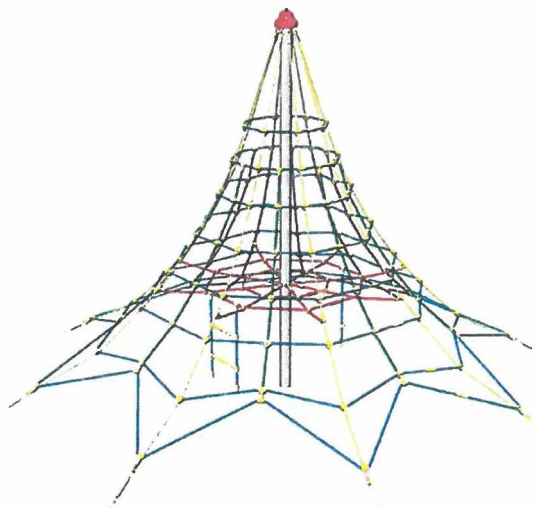
Žárové zinkování  
Aplikace vrchního laku

### Popis

Odpadkový koš je vyroben ze smrkového dřeva. Povrchová úprava tohoto dřeva spočívá v impregnaci a aplikaci vrchního lazurovacího laku. Tato konstrukce je uložena do betonového lože. Kovový rám a vložka odpadkového koše jsou vyrobeny z pozinkované oceli. Veškeré kovové prvky jsou proti korozi chráněny žárovým zinkováním. Veškerý spojovací materiál je pozinkovaný nebo nerezový.  
Objem: 60 l







## Lanová pyramida PY835K (v.p. 1 m, s 8-mi napínacími zámky)

Typ výrobku PY-835K-10

### Základní informace

Doporučený věk	3 - 15 let
Minimální prostor	8,6 m x 8,6 m
Rozměr zařízení d. š. v.:	5,6 m x 5,6 m x 3,5 m
Výška volného pádu:	1 m
Nosnost:	2916 kg
Max. počet uživatelů:	54
Dopadová plocha:	dle normy EN 1177 - trávník
Určení:	exteriér
Dostupnost náhradních dílů:	dodá výrobce
Certifikát shody s normou:	ČSN EN 1176 - 1, 11

### Materiál

Plastové části - polyamid  
Kovové části - konstrukční ocel  
Lana a síť - polypropylen s vnitřním ocelovým jádrem

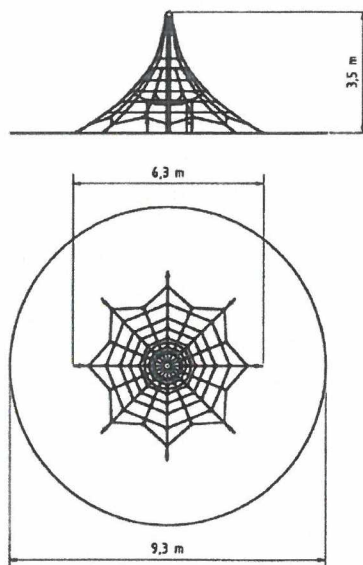
### Povrchová úprava

Žárové zinkování

### Popis

Nosný sloup Lanové pyramidy je vyroben z konstrukční oceli o průměru 114 mm. Sloup je chráněn proti korozi žárovým zinkováním a uložen do betonového lože.

Lana jsou vyrobena z materiálu HERKULES (16 mm lana z polypropylenu s vnitřním ocelovým jádrem) a jsou spojována plastovými nebo hliníkovými spoji. Napínací zámky jsou nerezové. Veškerý spojovací materiál je pozinkovaný nebo nerezový.



Hřiště pro všechny generace

jednotlivé prvky ve smyslu ČSN EN 1177.

Objednatel prohlašuje, že na místě realizace předmětu díla nevedou žádné inženýrské sítě. V případě, že tomu tak není, Objednatel zašle Zhotoviteli výkres inženýrských sítí a umístění herních prvků bude přizpůsobeno tak, aby se zamezilo kontaktu s nimi. V případě, že tuto informaci Objednatel Zhotoviteli neposkytne před zahájením výkopových prací, je Objednatel plně odpovědný za veškeré škody na majetku a zdraví způsobené vlivem neinformovanosti o výskytu inženýrských sítí v místě realizace.

Zhotovitel není oprávněn účtovat vícepráce nad rámeček stanovené ceny, nedohodnou-li se smluvní strany jinak.

V nabídce Zhotovitele je kalkulováno s běžným podložím v místě realizace, tj. s běžnou zemínou.

V případě, že bude při zahájení realizace zjištěno, že je místo realizace tvořeno navážkou různého druhu materiálu (beton, stavební suť, apod.), skalnatým podložím, betonovým podkladem či asfaltem atd., má Zhotovitel nárok na úhradu víceprací spojených se ztíženými podmínkami při realizaci instalace herních prvků. Sazba za provedené vícepráce je sjednána dohodou smluvních stran na částku 790,- Kč/hod/osoba, dále je Objednatel povinen uhradit veškeré náklady spojené s realizací víceprací.

Revize herních prvků není součástí cenové nabídky. Cenovou kalkulaci si vyžádejte u zákaznického oddělení prostřednictvím emailu [info@hriste-bonita.cz](mailto:info@hriste-bonita.cz).

V případě, že v den příjezdu bude montážními pracovníky Zhotovitele zjištěno na místě realizace, že i přes předchozí upozornění ze strany Zhotovitele není dané místo způsobilé výkonu předmětu díla, je oprávněn Zhotovitel požadovat po Objednateli smluvní pokutu ve výši 5900,- Kč, a to i opakovaně za každé takové porušení.

## Vyšší moc

- a. Pro účely této objednávky se za vyšší moc považují případy, které nejsou závislé na smluvních stranách a které smluvní strany nemohou ovlivnit. Jedná se např. o válku, mobilizaci, povstání, živelné pohromy, mimořádná opatření při epidemii přijata orgány veřejné moci apod.
- b. Pokud se splnění této objednávky stane nemožným v důsledku vyšší moci, strana, která se bude chtít na vyšší moc odvolat, požádá druhou stranu o úpravu potvrzené objednávky ve vztahu k předmětu, ceně a době plnění. Pokud nedojde k dohodě, má strana, která se odvolala na vyšší moc, právo odstoupit od objednávky (smlouvy). Účinnost odstoupení nastává v tomto případě dnem doručení oznámení.

## Záruky, záruční doba a pojištění

- A. Záruční lhůta počíná běžet dnem předání řádně provedeného díla Zhotovitelem. Záruka na jednotlivé herní prvky je Zhotovitelem stanovena následovně:
  - B. 120 měsíců záruka na plastové díly jako např. bariéry, těla pružinových houpadel, čela skluzavek apod., které jsou vyrobeny z vysokotlakého celoprobarveného polyetylénu.
  - C. 60 měsíců záruka na nosné části konstrukcí herních prvků.
  - D. 60 měsíců záruka na kovové části herních prvků.
  - E. 24 měsíců záruka na lakované a vrstvené materiály, skluzavky, pružiny, ložiska a na materiály jinde nejmenované.
  - F. 20 let záruka na nerezové konstrukce.
  - G. 6 měsíců záruka na pohyblivé části fitness strojů.
  - H. 24 měsíců na ostatní nespecifikované části.

Podmínkou platnosti záruky je provádění pravidelné běžné uživatelské údržby herních prvků a jejich příslušenství v souladu s technickými podmínkami a používání originálních náhradních dílů specifikovaných Zhotovitelem.

- a. Záruka se nevztahuje na vady vzniklé vandalstvím, cizím zaviněním, násilným poškozením, nevhodnou údržbou, neodborným zacházením, použitím a instalací, které jsou v rozporu s technickými podmínkami, přirozeným opotřebením, nedodržením harmonogramu kontrol a následky živelných pohrom.
- b. Záruka se nevztahuje na obnovu povrchové úpravy dílů, ta se musí dle potřeby 1x za 24 měsíců obnovit.
- c. Záruka se nevztahuje na údržbu, úpravu a doplňování materiálu v dopadových plochách.
- d. Záruka se nevztahuje na nevhodné, nepřipustné používání prvků (tj. takové, které nevyplyvají z jeho logického a běžného užití,

- např. skluzavka je určena ke skluzu v sedě shora dolů, ostatní užití je nepřipustné a zakázané.
- e. Záruka zaniká v případě neoprávněného zásahu do herního prvku.
  - f. Během záruční lhůty je Zhotovitel povinen bezplatně opravit vzniklé vady díla z titulu nekvalitně provedených prací nebo skrytých vad materiálu. Zhotovitel je oprávněn zvolit způsob opravy, a to buď výměnu, nebo opravu dílu.



## TECHNICKÁ SPECIFIKACE

Předmětem poptávky je dodávka, kompletní instalace a doprava následujících prvků dětského hřiště. Prvky budou instalovány na pozemku zahrady u MŠ na ulici Jesenická, Česká Ves na pozemku parc. č. 1724 v k. ú. Česká Ves .

Všechny prvky budou z konstrukční oceli, použita lana a sítě z polypropylenu s ocelovým jádrem, plastové části HDPE/polyamid, dřevěné části z vodovzdorné překližky/akátu, budou plně certifikovány dle normy ČSN EN 1176 a příslušné certifikáty budou předání při převzetí.

Cena bude zahrnovat kompletní dodávku, instalaci (výkopy, betonáž), materiál a instalaci dopadových zón tam, kde je potřeba (kačírek), a to včetně betonového lože a obrubníků.

### Položkový rozpočet

	MJ	počet jednotek
Čtyřvěžová, čtyřboká herní sestava s výškou pádu do 1 m	kus	1
Pískoviště o rozměru nejméně 3 x 3 m, včetně sedáků na celý obvod pískoviště, zakrytí pískoviště a posuvného zastínění kotveného na sloupky	kus	1
Šplhací sestava (min. 8 modulů, v. p. do 1 m)	kus	1
Řetězová trojhupačka s 2 x normálním sedátkem a 1 x sedátkem ve tvaru hnízda, včetně houpačkových závěsů	Kus	1
Vahadlová houpačka (dvoumístná, v. p. do 1 m)	kus	1
Prolézací sestava min. 2 moduly (UV stabilní)	kus	1
Houpadlo na pružině (v. p. do 1 m)	kus	1
Lavička – mobilní, nezakotvená s opěradlem	kus	2
Odpadkový koš se stříškou (vyjímatelná vložka)	kus	1
Lanová pyramida s výškou nejméně 3,5 m, v. p. do 1 m	kus	1
2. Dopadové plochy	soubor	1
3. Montáž	soubor	1
4. Doprava	soubor	1